

# 快速安装指南

PoE枪球联动网络摄像机



水星安防APP

- ❖ 一台枪球联动网络摄像机
- ❖ 一袋配件螺钉包
- ❖ 一个支架
- ❖ 一组防水套件
- ❖ 一本快速安装指南
- ❖ 一张螺钉孔定位标贴

声明：Copyright © 2026 深圳市美科星通信技术有限公司版权所有。

- ❖ MERCURY产品售后服务承诺：一年保修。
- ❖ 详细售后条款可扫描二维码了解。



产品合格证

已检验

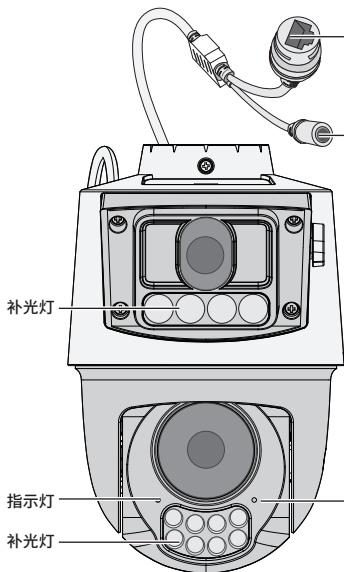
- ❖ 扫描下方二维码查看安规符号释义和有毒有害物质的名称及含有信息表。



扫描二维码  
查看防水套件  
使用说明

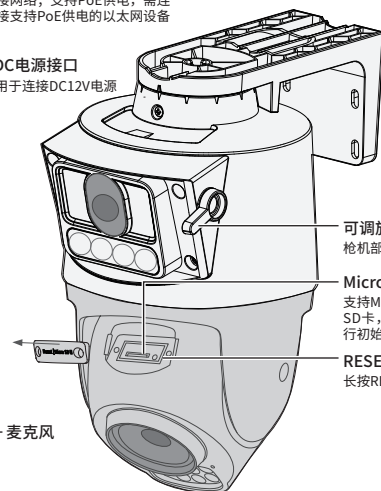
7108503302 REV2.1.0

## 产品外观



**网络接口**  
10 / 100M RJ45接口，用于连接网络；支持PoE供电，需连接支持PoE供电的以太网设备

**DC电源接口**  
用于连接DC12V电源



**可调旋钮**  
枪机部分镜头可通过旋钮调整

**Micro SD卡卡槽**  
支持Micro SD卡本地存储，插入SD卡，进入“水星安防”APP进行初始化后才能正常使用

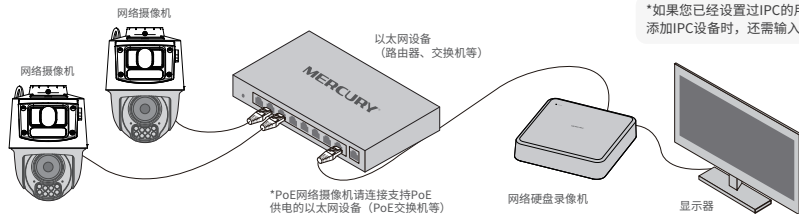
**RESET**  
长按RESET键5秒，设备将恢复出厂状态

### 指示灯状态规则

指示灯常亮	设备正在启动
	设备升级成功
指示灯快闪	设备已启动并连接网络
	设备正在升级
	设备正在恢复出厂设置
指示灯慢闪	设备插入SD卡
	设备已启动但未连接网络

- 摄像机工作温度为-30°C-60°C
- 防尘防水等级：IP66

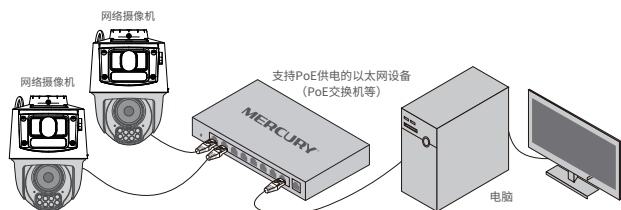
当需要使用多台网络摄像机（IPC）时，若单独管理每一台IPC，将使得网络管理工作繁琐而复杂。此时，推荐在网络中搭建一台MERCURY网络硬盘录像机（NVR）产品，由NVR统一管理网络中的所有IPC。NVR设置方法请参考相应机型说明书。



\*如果您已经设置过IPC的用户名或密码，在NVR界面中添加IPC设备时，还需输入对应的用户名和密码。

## IPC配合局域网内电脑工作

通过局域网内电脑登录网络摄像机（IPC）的Web管理界面进行管理。



登录IPC的Web管理界面步骤如下：

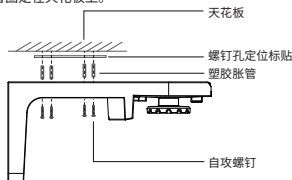
1. 设置电脑本地连接192.168.1.X ( $2 \leq X \leq 254$ ，且 $X \neq 0$ )。
2. 打开浏览器，在地址栏输入IPC默认管理地址192.168.1.60，回车；首次登录时，需要设置登录密码后再点击“激活”。再登录时，使用用户名“admin”和设置的密码即可登录。
3. 成功登录IPC的Web管理界面。

**安装设备** 本产品支持吸顶、壁挂和抱杆三种安装方式。

## 一、安装支架

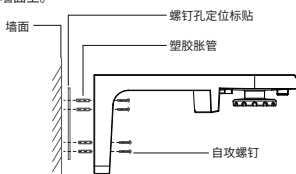
### 1 吸顶安装

将螺钉定位孔标贴贴于天花板，然后按照定位标贴打出底孔并塞入塑胶胀管，将自攻螺钉穿过组合支架的顶部，将设备固定在天花板上。



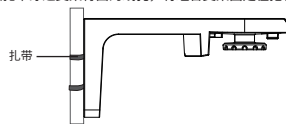
### 2 壁挂安装

将螺钉定位孔标贴贴于墙面，然后按照定位标贴打出底孔并塞入塑胶胀管，将自攻螺钉穿过组合支架的背面，将设备固定在墙面上。



### 3 抱杆安装

以扎带穿过支架背面的线孔，将组合支架固定在抱杆上。

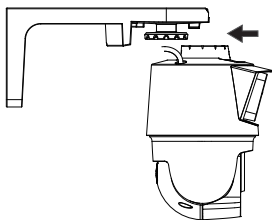


#### ⚠ 注意：

- 安装摄像机的墙面需要至少能承受3倍于摄像机的总重，且不少于50N或5kg的重量。
- 安装后请拧紧紧固螺钉，固定摄像机与支架，否则有掉落风险。
- 建议采用直径6mm的钻头，钻孔深30-35mm。
- 电源适配器应安装在设备附近，并应易于接近。
- 警告：在居住环境中，运行此设备可能会造成无线电干扰。
- 支架和摄像机外壳上有对应的刻印，支架可以水平旋转，30度一档；用户在使用时需将螺钉拧紧才能旋转，为保证卡口对准螺钉，旋转后需将螺钉拧紧固定。

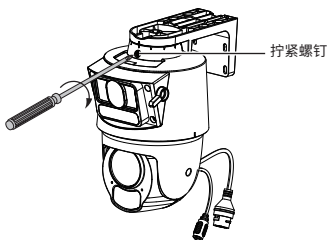
## 二、将设备卡进支架

将摄像机按照下图方向推入已固定的支架，推至底卡住。

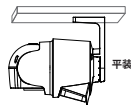


## 三、拧紧螺钉固定设备和支架

当设备卡入支架后，需要用螺钉固定；将提前安装好的松不脱螺钉拧紧，将摄像机与支架固定。



### ⊗ 常见错误安装方向



请用户按照说明书方式正确安装，禁止错误方向安装，否则存在因进水导致设备报废风险！